

**Afwas apparatuur
Glazenspoelmachine ESICP3, 30 k/u,
dubbelwandig, afvoerpomp, koude
naspoeing, 400V**

ARTIKEL _____

MODEL _____

NAAM _____

SIS _____

AIA _____



402222 (ESICP3)

Naspoelmiddelpomp,
afvoerpomp, koude
naspoeing, invoerhoogte
290 mm, 400V-50hz-3N

Omschrijving

Product Nr.

Dubbelwandige glazenspoelmachine, voor korven 400x400 mm, invoerhoogte van 290 mm. 2 programma's van 2 en 5 min (30 en 12 korven/uur), met wassen op 55-65°C en naspoelen op 82°C. 1 programma van 2 min met naspoelen op 82°C en koud naspoelen op 10°C. De wasprogramma's met soft start. In- en uitwendige beplating, wastank, was- en naspoelarmen van roestvrijstaal AISI304, uitwendige achterwand van roestvrijstaal AISI430. Gebalanceerde dubbelwandige deur. Binnenwanden met afgeronde hoeken en naadloos ingeperste korfgeleiders. Roestvrijstaal AISI304 drukboiler van 5 liter en 4,5 kW vermogen, met thermostatische temperatuurregeling. Naadloos geperste wastank van 6 liter met 0,8 kW verwarming en automatische waterniveau regeling. Roestvrijstaal zeef boven de wastank en kunststof zeef voor de aanzuigopening van de waspomp. De roterende was- en naspoelarmen (onder en boven) zijn eenvoudig uitneembaar. Naspoeling van 2,3 liter/korf, koude naspoeling van 1,8 liter/korf. Vlak bedieningspaneel met elektronische besturing, digitaal display en tiptoetsen voor aan-uit, programma start, programma met koude naspoeling, afvoerpomp/zelfreiniging programma. Geluidsniveau van 69 dBA. Naspoelmiddel doseerpomp. Afvoerpomp, zodat de afvoeraansluiting niet onder de machine geplaatst dient te worden. Elektrische aansluitkabel zonder stekker, water aansluitslang en afvoerslang. IPX4 waterdicht.

Goedkeuring

Uitvoering

- Naspoelmiddel doseerpomp met automatische start en continu cyclus voor een uitstekend resultaat, gekoppeld aan minimaal onderhoud.
- Laag geluidsniveau.
- Ingebouwde drukboiler voor het verwarmen van het naspoelwater naar een minimum temperatuur van 82°C voor een hygiënische naspoeling.
- Maximale capaciteit van 30 korven per uur.
- Wassysteem met roterende wasarmen onder en boven, een hoog vermogen waspomp en een wastank met ruime capaciteit.
- De belangrijkste onderdelen zijn eenvoudig te bereiken, zonder verplaatsen van de afwasmachine.
- Optioneel is een naspoelpomp leverbaar voor installatie op locatie.
- Waspomp met soft start voor extra bescherming van breekbaar serviesgoed.
- De ingebouwde afvoerpomp maakt plaatsing eenvoudiger.
- Extra programma voor koude naspoeling van bierglazen en wijnglazen, voor hygiënische glazen, koud genoeg om weg te zetten.
- Elektronisch bedieningspaneel voor eenvoudige instelling en bediening en voor service diagnose.
- Programma's van 120, 300 en 120 seconden, het derde programma omvat tevens koude naspoeling.

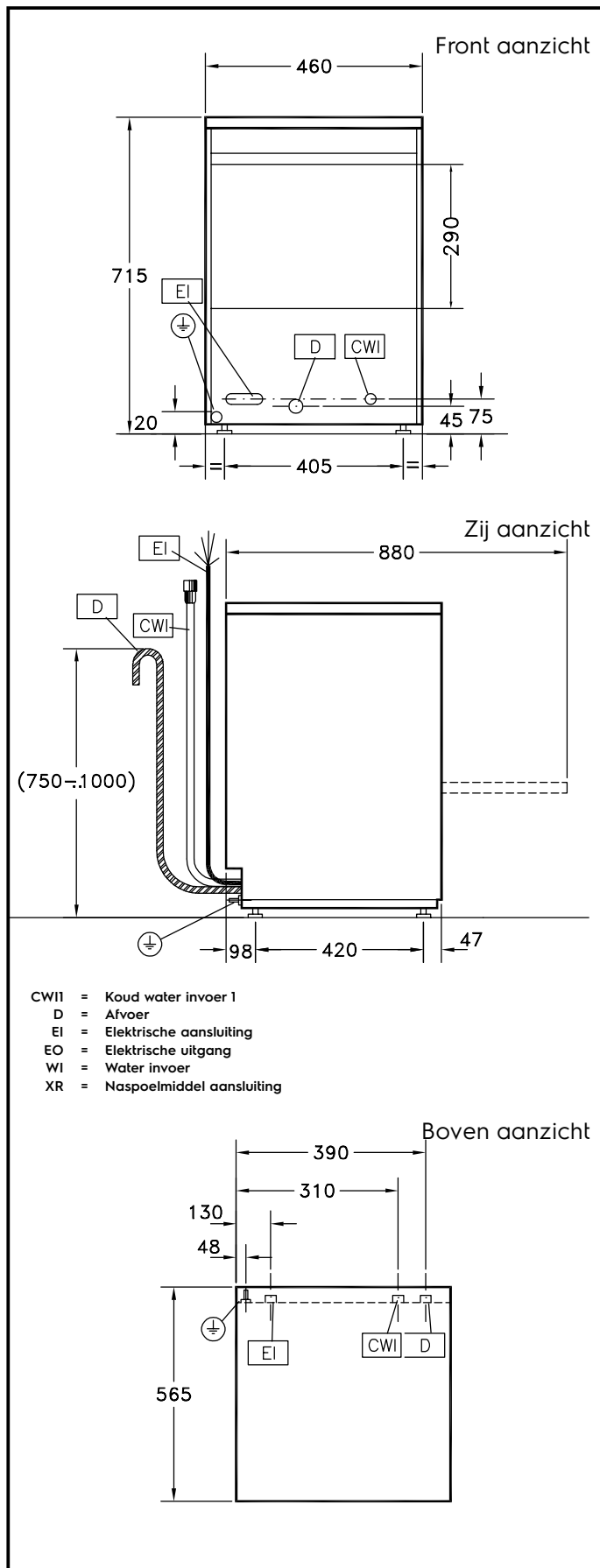
Constructie

- De achterzijde is volledig gesloten door een afdekplaat.
- Uitgevoerd met een naspoelmiddelpomp.
- Roestvrijstaal was- en naspoelarmen en sproeikoppen.
- Uitgevoerd in topkwaliteit roestvrijstaal, met dubbelwandige constructie voor een lange levensduur en een laag geluidsniveau.
- De was- en naspoelarmen en het filter zijn makkelijk uitneembaar.
- De grote tankzeef verzamelt het vuil, zodat het waswater langer schoon blijft en geeft daardoor een beter afwasresultaat.
- De naadloos diepgetrokken wastank met volledig afgeronde hoeken en aflopend naar de afvoer voorkomt de opbouw van vuil en geeft een snelle leegloop in slechts een paar minuten. De afwezigheid van lasnaden in de wastank verzekerd een waterdichte uitvoering.
- Frontpaneel, frame, wastank, tankzeef, was- en spoelarmen van roestvrijstaal AISI304.

Duurzaamheid

- De dubbelwandige en geïsoleerde constructie zorgt voor een lager energie verbruik en een lager geluidsniveau. De gebalanceerde deur maakt het openen en sluiten makkelijk.





Elektra

Voltage	402222 (ESICP3)	400 V/3N ph/50 Hz
Elektrisch vermogen		4.8 kW
Amperage		0 A
Boiler, vermogen		4,5 kW
Tank verwarming		0,8 kW
Waspomp, vermogen		0.3 kW
Stekker type		Kabel zonder stekker

Water

Water druk, min/max	1.8-3 bar
Toevoer waterhardheid	2 - 5 °dH
Afvoer aansluiting	27mm
Wastank capaciteit (lt)	6
Boiler inhoud (lt)	5
Water aansluiting	G 3/4"

Algemene gegevens

Naspoel temperatuur	82 - 85 °C
Was temperatuur	55-65 °C
Capaciteit	30 - 12 Korven/uur
Cyclus tijd (sec)	120/300/120
Inwendige afmetingen, breedte	400 mm
Inwendige afmetingen, diepte	400 mm
Inwendige afmetingen, hoogte	290 mm
Externe afmetingen, lengte	460 mm
Externe afmetingen, breedte	565 mm
Externe afmetingen, hoogte	715 mm
Gewicht, netto	37 kg
Waterdichtheid index	IPX4

LET OP:*De capaciteit van de afwasmachine is bij een warm water aansluiting van 50°C. Bij een lagere water toevoer temperatuur wordt de programmacyclus langer en de capaciteit lager.

Duurzaamheid

Toevoer watertemperatuur*	10-55 °C
Waterverbruik per cyclus (lt)	2.3
Geluidsniveau	69 dBA

Meegeleverde accessoires

- 1 stuks WASTANKZEEF, roestvrijstaal, voor glazenspoelmachine ESSI, ESL, ESDI PNC 864003
- 1 stuks KUNSTSTOF AFWASKORF voor glazen, 400x400x150 mm PNC 864470

Optionele accessoires

- WATERONTHARDER 12 lt, handmatig, capaciteit 1000 l/u, voor frontlader afwasmachines en convector ovens, voor koud water PNC 860412
- AUTOMATISCHE WATERONTHARDER 8 liter, capaciteit 1500 lt/uur, kunststof omkasting met roestvrijstalen harscylinder, elektronische besturing, koud water 4 - 25°C, voor frontlader en doorschuif afwasmachines PNC 860413
- WATERONTHARDER 20 lt, handmatig, capaciteit 1000 l/u, voor frontlader afwasmachines en convector ovens, voor koud water PNC 860430
- WATERFILTER voor GEDEELTELIJKE DEMINERALISATIE, inclusief filterpatroon PNC 864017
- MEETSET voor totale en tijdelijke waterhardheid PNC 864050
- DRUKVERHOOGINGSPOMP voor de naspoeling, voor frontlader afwasmachines met drukboiler PNC 864051
- KUNSTSTOF BESTEKBEKER, kleur geel, stapelbaar, 110x110x150 mm PNC 864242
- WATERFILTER voor TOTALE DEMINERALISATIE, inclusief filterpatroon PNC 864367
- WATERDRUK REDUCTIEVENTIEL voor ééntank afwasmachines PNC 864461
- ZEEPDOSEERPOMP voor elektronische glazenspoelmachine PNC 864469
- RVS AFDEKROOSTER voor lichte items in een korf PNC 867016
- KORF, rilsan, open korf voor glazen of koppen, 395x395x115 mm PNC 867033
- KUNSTSTOF INZET voor 12 schotels, 290x90x75 mm PNC 867048
- KORF, rilsan, voor 2 rijen van 8 borden Ø190mm, 395x395x100 mm PNC 867052
- KORF, rilsan, open korf voor glazen of koppen, 395x395x200 mm PNC 867054
- KORF, rilsan, voor glazen of koppen, met losse inzetten voor bestek en schotels, 395x395x100 mm PNC 867055
- KORF, rilsan, 4 rijen met schuine bodems voor glazen, 395x395x200 mm PNC 867056
- RONDE KORF met vierkant frame, rilsan, open korf voor glazen of koppen, 400x400x140 mm PNC 867057
- GLAZENINZET voor SMALLE GLAZEN, 350x110x100 mm PNC 867058
- SCHOTELINZET voor 14 schotels, 350x110x100 mm PNC 867060
- SCHUINE INZET voor KOPPEN, 350x110x100 mm PNC 867061
- BORDENINZET voor 7 borden Ø240mm, 327x240x100 mm PNC 867062